



**ACOUSTICLINE**



**FIRELINE**



# Botola d'ispezione linea acustica

Per pareti - Sistema BSA - EI30

EI30

ACOUSTICLINE

BSA

**Testato secondo EN ISO 10140-2:2010**  
(misura dell'isolamento acustico)

Test a tenuta d'aria e polvere secondo  
**DIN EN 12207**

## Descrizione prodotto

La botola d'ispezione è composta da profili in alluminio con doppia lastra rivestita ad alta resistenza da 12,5 mm di spessore. Sulla parte posteriore viene installato una speciale struttura acustica, che potrà essere rimossa facilmente. La botola viene fornita con uno o più cavetti di sicurezza con moschettone da riagganciare dopo ogni apertura dello sportello in modo da evitare incidenti. L'installazione può avvenire solo a parete. Tra il telaio e lo sportello rimane una fuga di 2,5 mm, provvista di una doppia guarnizione a tenuta d'aria e polvere, che garantiscono sia l'insonorizzazione che la chiusura ermetica della botola. Le chiusure a scatto, invisibili, aprono la botola con una semplice pressione.

Applicazione solo per parete.

**La nostra Linea acustica sistem BSA soddisfa i requisiti di isolamento acustico fino a 42 dB**

Testato da BTI Puchenau secondo  
EN ISO 10140-2: 2010

## Possibili applicazioni:

Installazione a filo per pareti che per soffitti in cartongesso dove viene richiesto l'isolamento acustico secondo EN ISO 10140-2:2010.

Prova a tenuta d'aria e polvere secondo DIN EN 12207.

- In pareti con requisiti di isolamento acustico

## Dimensioni speciali:

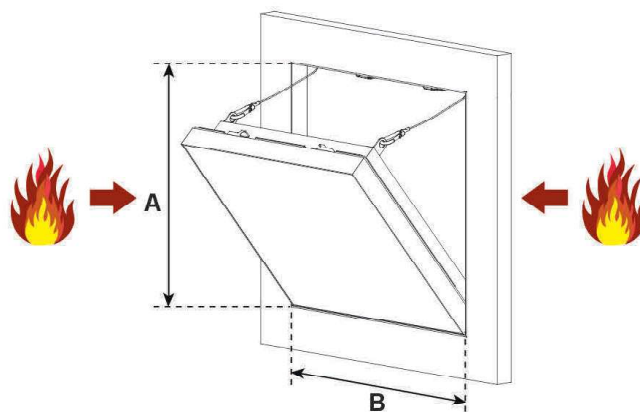
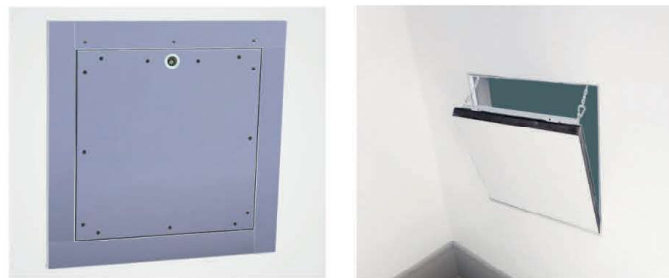
Produzioni su misura secondo necessità.

## Serrature:

La botola d'ispezione può essere fornita con le diverse tipologie di serrature:

- FS** Serratura a maschio quadro
- Z** Serratura a cilindro semplice
- PZ** Serratura a cilindro europeo

per elevati requisiti di  
protezione acustica



## Particolari vantaggi dei nostri sistemi

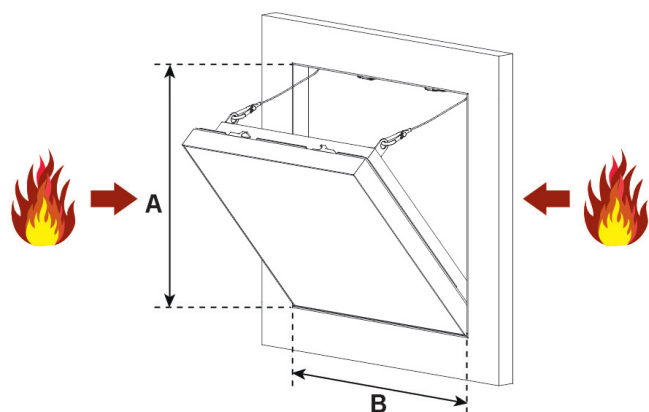
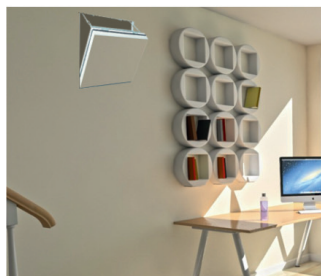
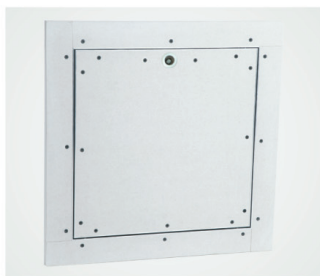
- Consegne in tempi ridotti
- Produzione misure speciali
- Soluzione tecnicamente affermata
- Rapida installazione a parete
- Sportello estraibile
- Elevato isolamento acustico

# Botola d'ispezione linea acustica

Per pareti - Sistema BSA - EI60

EI60

per elevati requisiti di protezione acustica



## Particolari vantaggi dei nostri sistemi

- Consegne in tempi ridotti
- Produzione misure speciali
- Soluzione tecnicamente affermata
- Rapida installazione a parete
- Sportello estraibile
- Elevato isolamento acustico

**Testato secondo EN ISO 10140-2:2010**  
(misura dell'isolamento acustico)

Test a tenuta d'aria e polvere secondo  
**DIN EN 12207**

### Descrizione prodotto

La botola d'ispezione è composta da profili in alluminio con doppia lastra rivestita ad alta resistenza da 15 mm di spessore. Sulla parte posteriore viene installato una speciale struttura acustica, che potrà essere rimossa facilmente. La botola viene fornita con uno o più cavetti di sicurezza con moschettone da riagganciare dopo ogni apertura dello sportello in modo da evitare incidenti. L'installazione può avvenire solo a parete. Tra il telaio e lo sportello rimane una fuga di 2,5 mm, provvista di una doppia guarnizione a tenuta d'aria e polvere, che garantiscono sia l'insonorizzazione che la chiusura ermetica della botola. Le chiusure a scatto, invisibili, aprono la botola con una semplice pressione. Applicazione solo per parete.

**La nostra Linea acustica sistem BSA soddisfa i requisiti di isolamento acustico fino a 42 dB**

Testato da BTI Puchenau secondo  
EN ISO 10140-2: 2010

### Possibili applicazioni:

Installazione a filo per pareti che per soffitti in cartongesso dove viene richiesto l'isolamento acustico secondo EN ISO 10140-2:2010.

Prova a tenuta d'aria e polvere secondo DIN EN 12207.

- In pareti con requisiti di isolamento acustico

### Dimensioni speciali:

Produzioni su misura secondo necessità.

### Serrature:

La botola d'ispezione può essere fornita con le diverse tipologie di serrature:

**FS** Serratura a maschio quadro

**Z** Serratura a cilindro semplice

**PZ** Serratura a cilindro europeo

ACUSTICLINE

BSA

# Botola d'ispezione linea acustica

Per pareti e soffitti - Sistema BDA - EI30

EI30

ACOUSTICLINE

BDA

**Testato secondo EN ISO 10140-2:2010**  
(misura dell'isolamento acustico)

Test a tenuta d'aria e polvere secondo  
**DIN EN 12207**

## Descrizione prodotto

La botola d'ispezione è composta da profili in alluminio con doppia lastra rivestita ad alta resistenza da 2x15 mm di spessore. Sulla parte posteriore viene installato una speciale struttura acustica, che potrà essere rimossa facilmente. La botola viene fornita con uno o più cavetti di sicurezza con moschettone da riagganciare dopo ogni apertura dello sportello in modo da evitare incidenti. L'installazione può avvenire sia a parete che soffitto (non calpestabile). Tra il telaio e lo sportello rimane una fuga di 2,5 mm, provvista di una doppia guarnizione a tenuta d'aria e polvere, che garantiscono sia l'insonorizzazione che la chiusura ermetica della botola. Le chiusure a scatto, invisibili, aprono la botola con una semplice pressione.

La nostra linea acustica sistema BDA soddisfa i requisiti di isolamento acustico fino a 42 dB

Testato da BTI Puchenau secondo  
EN ISO 10140-2:2010

## Possibili applicazioni:

Installazione a filo, sia su pareti che soffitti in cartongesso dove viene richiesto l'isolamento acustico secondo EN ISO 10140-2:2010.

Prova a tenuta d'aria e polvere secondo DIN EN 12207.

- In soffitti con requisiti di isolamento acustico

## Dimensioni speciali:

Produzioni su misura secondo necessità.

## Serrature:

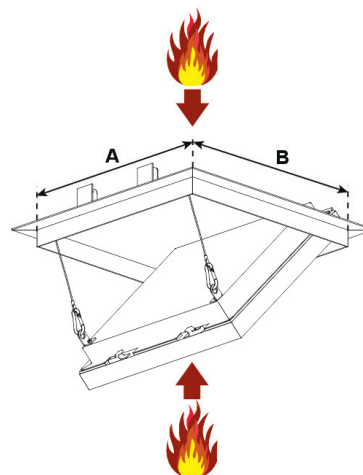
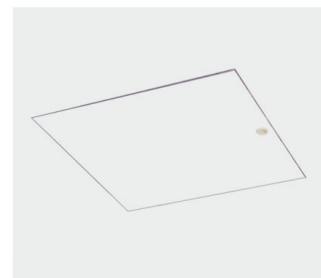
la botola d'ispezione può essere fornita con le diverse tipologie di serrature:

**FS** Serratura a maschio quadro

**Z** Serratura a cilindro semplice

**PZ** Serratura a cilindro europeo

per elevati requisiti di  
protezione acustica



## Particolari vantaggi dei nostri sistemi

- Consegne in tempi ridotti
- Produzione misure speciali
- Soluzione tecnicamente affermata
- Rapida installazione sia su soffitto che parete
- Sportello estraibile
- Elevato isolamento acustico



**I nostri contatti:**

<b>Telefono ufficio:</b>	<b>0331-1852002</b>
<b>Fax ufficio:</b>	<b>0331-1852003</b>
<b>AMMINISTRAZIONE:</b>	<b>amministrazione@ffsystems.it</b>
<b>RICHIESTE OFFERTE CLIENTI:</b>	<b>commerciale@ffsystems.it</b>
<b>ORDINI CLIENTI:</b>	<b>customerservice@ffsystems.it</b>
<b>UFFICIO ACQUISTI – TRASPORTI:</b>	<b>acquisti@ffsystems.it</b>
<b>ALTRO:</b>	<b>info@ffsystems.it</b>





FF SYSTEMS Srl

Via Cà Bianca 36/5  
21052 Busto Arsizio (VA)

Tel. +39 0331 1852002  
Fax +39 0331 1852003  
info@ffsystems.it  
[www.ffsystems.it](http://www.ffsystems.it)



**FFSystems**